



COCCO

Multifunktional & gesellig

Der Schwenksitz lässt die loungige Eckgruppe mit einem Dreh zur großzügigen Relaxinsel oder zum komfortablen Doppelbett (150 x 200cm) auf normaler Liegehöhe werden. Die weichen Polster laden zum Entspannen ein und das feste Sitzelement bietet unter der Sitzfläche serienmäßig einen großen Stauraum. Eine ideale Ergänzung zu der Eckgruppe ist der Tisch auf Rollen, der in der Sofaposition als Ablage über das schwenkbare Sitzelement geschoben werden kann oder vor der Eckgruppe zum mobilen Couchtisch wird.

Als weiteres Zubehör machen üppige Spitzkissen die Eckgruppe noch gemütlicher.

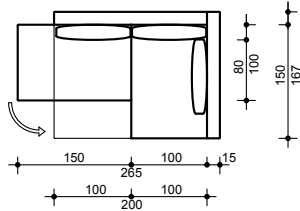


Cocco (D4)

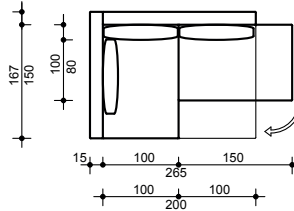
Typen Bestell-Nr.	Eckgruppe mit Schwenksitz links D43100	Eckgruppe mit Schwenksitz rechts D43200	rollbarer Tisch D40300
----------------------	---	--	---------------------------

Maße in cm

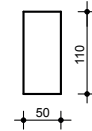
Sitzbreite / Gesamtbreite	2x 150 / 265	50
Sitztiefe / Gesamttiefe	80 / 167	110
Sitzhöhe / Gesamthöhe	40 / 84	48,5
Armlehnbreite / - höhe	15 / 61	-
Rückenbreite / - höhe	15 / 61	-
Liegebreite / Liegelänge	150 / 200	-
Liegehöhe	40	-



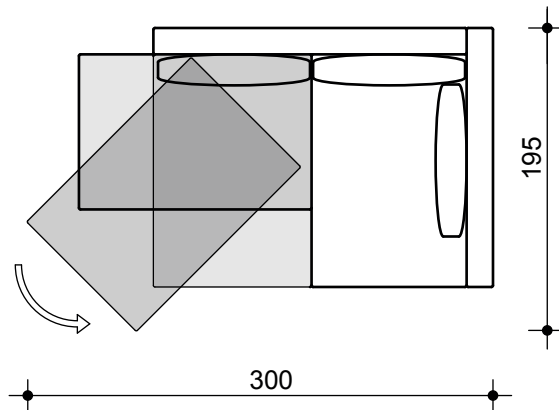
Im festen Sitz ist ein Bettkasten integriert - lichte Maße:
94 x 144 x 12 cm (B x T x H)



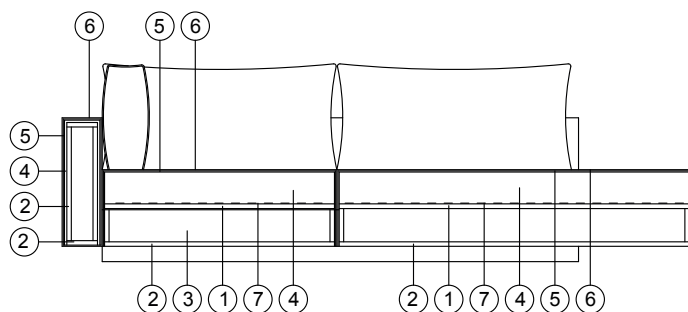
Im festen Sitz ist ein Bettkasten integriert - lichte Maße:
94 x 144 x 12 cm (B x T x H)



Platzbedarf beim Schwenken des Sitzelementes



Technischer Aufbau und Funktion



Gestell

Gestell als Rahmenkonstruktion aus Buchenholz (1) und Plattenmaterialien aus Holzwerkstoffen (2). Bettkasten (3) unter dem festen Sitzelement serienmäßig in schwarz. Tisch aus MDF decklackiert oder aus Qualitätsspanplatte in Buche, Eiche oder Nussbaum furniert. Tisch auf Doppelrollen mit weichem Rad (parkettgeeignet - nicht geeignet für unbehandelte Holzböden).

Polsterung und Unterfederung

Polsterung aus Markenpolyäther (4) mit Vliesabdeckung (5) zum Schutz der Unterseite des Bezugsmaterials (6). Unterfederung der Sitzelemente aus Gurten. (7).

Funktion

Das schwenkbare Sitzelement kann über einen Drehbeschlag an das feste Sitzelement herangeschwenkt und an diesem fixiert werden. Im festen Sitzelement ist ein Bettkasten (3) integriert. Der Obersitz des festen Sitzelementes kann über Gasfedernbeschläge geöffnet werden.