



# CELEBRITY

*Sitz- und Liegekomfort auf höchstem Niveau*

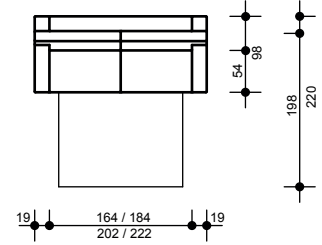
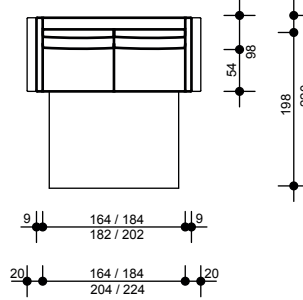
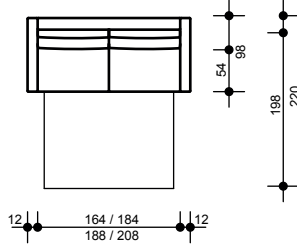
CELEBRITY ist die klassische Kombination von Sofa und Bett. Das Modell ist in zwei Sitz- / Liegebreiten erhältlich und bietet durch den ausklappbaren Metallbettbeschlag und die lose innenliegende Matratze, wahlweise in Polyäther oder in Federkern höchstmöglichen Liegekomfort. Es stehen drei Armlehnoptionen zur Wahl, die dem Sofa eine ganz unterschiedliche Optik verleihen: reduziert und modern mit 12cm breiten festen Armlehnen und geraden Rückenkissen, klassisch elegant mit 19cm breiten festen Armlehnen und T-förmigen Rückenkissen oder sportlich modern mit klappbaren Armlehnen und geraden Rückenkissen. Optional kann das Metallgestell auch mit einer Verkleidung aus Stoff geliefert werden.

# Celebrity (07)

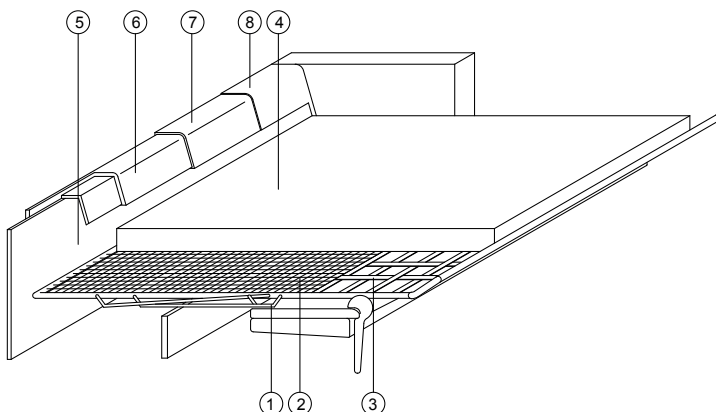
Typen Bestell-Nr.	mit 12cm breiten festen Armlehnen 0728*0 / 0758*0	mit 9cm breiten Klapp-Armlehnen 0729*0 / 0759*0	mit 19cm breiten festen Armlehnen 0727*0 / 0757*0
----------------------	--	--	--

## Maße in cm

Sitzbreite / Gesamtbreite	164 (184) / 188 (208)	164 (184) / 182 (202)	164 (184) / 202 (222)
Sitztiefe / Gesamttiefe	54 / 98	54 / 98	54 / 98
Sitzhöhe / Gesamthöhe	44 / 82	44 / 82	44 / 82
Armlehnbreite / - höhe	12 / 68	9 / 62	19 / 57
Rückenbreite / - höhe	44 / 82	44 / 82	44 / 82
Liegebreite / Liegelänge	140 (160) / 198	140 (160) / 198	140 (160) / 198
Liegehöhe	54	54	54



## Technischer Aufbau und Funktion



### Gestell

Gestell ausklappbar (1), aus pulverbeschichtetem Metall. Unterfederung der Liegefläche aus Gitternetz (2) und Gummigurten (3) (im Fussbereich). Die Matratze (4) ist wahlweise in Polyäther oder in Federkern lieferbar. Die Matratzenhöhe beträgt ca. 12cm. Unter den 19cm breiten Armlehnen sind Holzfüße angebracht, wahlweise gebeizt oder decklackiert. Umbau aus Buchenholz und Plattenmaterialien aus Holzwerkstoffen (5).

### Polsterung

Sitzkissen aus Markenpolyäther mit Vliesabdeckung zum Schutz der Unterseite des Bezugsmaterials. Die Sitzfläche ist mit einem Sitzgefälle ausgestattet. Umbau mit Polsterung aus Markenpolyäther (6) mit Vliesabdeckung (7) zum Schutz der Unterseite des Bezugsmaterials (8).

### Funktion

Zur Verwandlung des Sofas, mittig an den Rückenkissen angreifen und den Rücken nach vorne ziehen. Hierdurch klappt sich das Metallgestell nach vorne aus. Es ergibt sich eine Liegefläche von 140 bzw. 160 x 198cm.

Alle Maße sind Circa-Maße. Maßangaben in cm. Material- und fertigungsbedingte Änderungen vorbehalten.